



COMTRAXX® COM465IP/COM465DP

Condition Monitor mit integriertem Gateway

Condition Monitor with integrated Gateway



COMTRAXX® COM465...P

Condition Monitor mit integriertem Gateway für die Verbindung von Bender-Geräten mit PROFIBUS DP und Ethernet-TCP/IP-Netzwerken.

Bestellangaben

Typ/Type	Anwendung / Application	Art-Nr. / Art.-No.	Handbuch / Manual
COM465DP-230V	Bender-System / PROFIBUS DP / Ethernet	B95061060	D00216
COM465IP-230V	Bender-System / Ethernet	B95061065	

i Bestandteil der Gerätedokumentation sind neben dieser Kurzanleitung die beiliegenden „Sicherheitshinweise für Bender-Produkte“ und das Handbuch, herunterladbar unter <https://www.bender.de/service-support/downloadbereich>. Die Kurzanleitung ersetzt nicht das Handbuch.

Bestimmungsgemäße Verwendung

Das COM465...P verbindet Bender-Geräte mit

- BMS-Bus oder BCOM-Schnittstelle
- Modbus RTU oder Modbus TCP

mit Ethernet-TCP/IP- und PROFIBUS-DP-Netzwerken (nur COM465DP).

Ein COM465...P setzt Alarmer, Messwerte und Zustände der Geräte auf die Protokolle Modbus TCP, SNMP sowie HTTP um. Dies ermöglicht die Ankopplung an Modbus-TCP-Netzwerke sowie die Visualisierung und Auswertung mit Standard-Web-Browsern. Die Bedienung und Einstellung erfolgt über die im Gerät integrierte Web-Bedienoberfläche.

Eine andere oder darüber hinausgehende Benutzung gilt als nicht bestimmungsgemäß.

Montage und Anschluss



GEFAHR! Lebensgefahr durch Stromschlag!
Bei Berühren von unter Spannung stehender Anlagenteile besteht die Gefahr eines elektrischen Schlages. Stellen Sie vor Einbau des Gerätes und vor Arbeiten an den Anschlüssen des Gerätes sicher, dass die Anlage spannungsfrei ist. Beachten Sie die Regeln für das Arbeiten an elektrischen Anlagen.



GEFAHR! Lebens- und Zerstörungsgefahr durch Nässe!
Gerät so installieren, dass es vor Feuchtigkeit geschützt ist.



VORSICHT! Montageort beachten
Der Betrieb des Gerätes ist nur in Betriebsstätten mit beschränktem Zutritt gestattet! Dies kann beispielsweise die Montage in einem Schaltschrank sein.

COMTRAXX® COM465...P

Condition Monitor with integrated Gateway for the connection of Bender devices to PROFIBUS DP and Ethernet-TCP/IP networks

Ordering numbers

i Part of the device documentation in addition to this quickstart is the enclosed "Safety instructions for Bender products" and the manual, downloadable at <https://www.bender.de/en/service-support/downloads>. The quickstart guide does not replace the manual.

Intended use

The COM465...P connects devices with

- BMS Bus or BCOM Interface
- Modbus RTU or Modbus TCP

to Ethernet TCP/IP and PROFIBUS DP networks (COM465DP only).

A COM465...P converts alarms, measured values and states of the devices into Modbus TCP, SNMP and HTTP protocols. This conversion enables coupling to Modbus TCP networks as well as data display and evaluation using standard web browsers. It is operated and configured using the web user interface integrated into the device.

Any use other than that described in this quickstart is regarded as improper.

Mounting and wiring



DANGER! Danger to life due to electric shock!
There is a risk of electric shock if live parts of the system are touched. Before installing the unit and working on the unit's connections, make sure that the system is de-energised. Observe the rules for working on electrical systems.



MORTAL danger and risk of irreparable damage due to moisture! Install device such that it is protected against moisture.



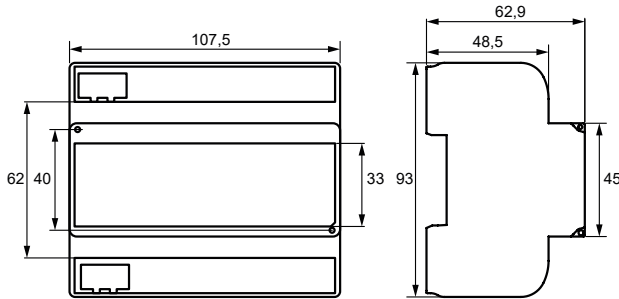
CAUTION! Pay attention to installation location
Operation of the device is only permitted in operating locations with restricted access! This can be installation in a switch cabinet, for example.

i Bei Erstanchluss ist, abhängig von den ermittelten Gegebenheiten, eine Grundkonfiguration des COM465...P außerhalb der Anlage durchzuführen.

i For initial connection, the basic configuration of the COM465...P is to be undertaken outside the installation, depending on the specific situation.

Maßbild (mm)

Dimension diagram (mm)

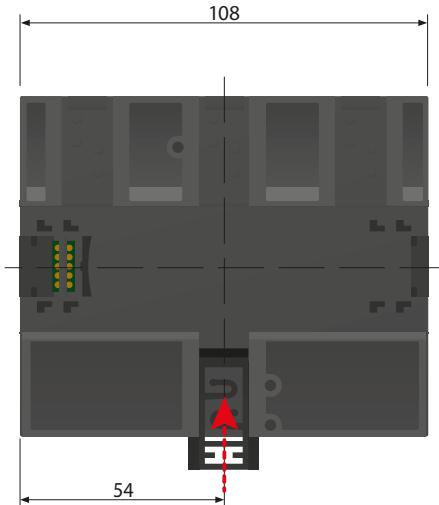


Montage

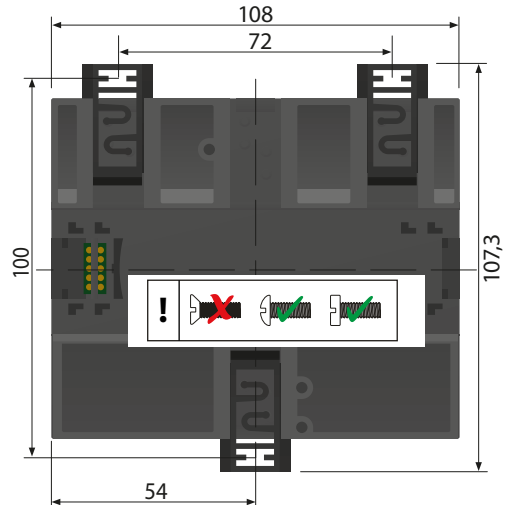
- a) Hutschiene
- b) Schraubmontage mit 3 x M4

Mounting

- a) DIN rail mounting
- b) Screw mounting using 3 x M4



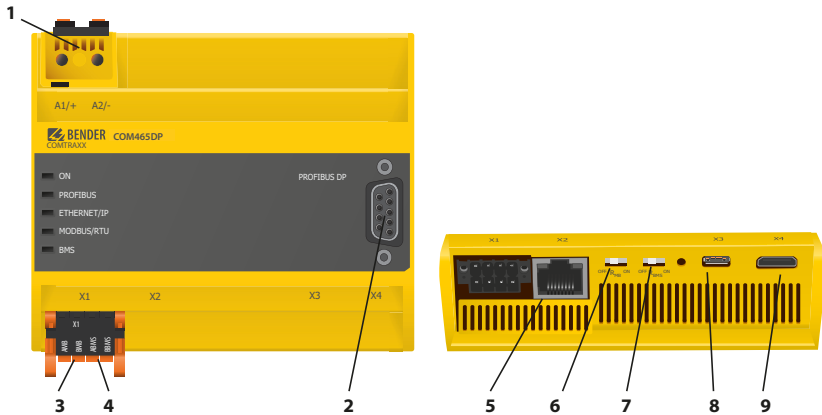
a)



b)

Gerät anschließen

Connecting the device



Spannungsversorgung (siehe Typenschild)	1	Power supply (see nameplate)	
Anschluss PROFIBUS DP (nur COM465DP)	2	PROFIBUS DP connection (COM465DP only)	
Schnittstelle Modbus RTU: Klemmen AMB und BMB	3	Modbus/RTU interface: Terminals AMB and BMB	
BMS-Bus (Bender-Messgeräte-Schnittstelle): Klemmen ABMS und BBMS	Stecker X1 4	BMS bus (Bender measuring device interface): Terminals ABMS and BBMS	Plug X1
Ethernet-Anschluss (RJ45) zum Anschluss an das PC-Netzwerk sowie an BCOM	Stecker X2 5	Ethernet connection (RJ45) for the connection to the PC network as well as to BCOM	Plug X2
Schalter Abschlusswiderstand Modbus RTU	6	Modbus RTU terminating resistor switch	
Schalter Abschlusswiderstand BMS-Bus	7	BMS bus terminating resistor switch	
Micro-USB-Schnittstelle (z. Zt. ohne Funktion)	Stecker X3 8	Micro-USB interface (currently has no function)	Plug X3
Mini-HDMI-Schnittstelle (z. Zt. ohne Funktion)	Stecker X4 9	Mini-HDMI interface (currently has no function)	Plug X4

1. Klemmenabdeckungen des Geräts entfernen

1. Remove terminal covers of the device

2. Bus-Anschluss:

2. Bus connection:

– **BMS**

– **BMS**

Verbinden Sie die Klemmen **ABMS** und **BBMS** (4) mit dem BMS-Bus (A auf A, B auf B). Befindet sich das COM465...P an einem Ende des BMS-Busses, so müssen Sie den Terminierungsschalter des Gerätes (7) auf „ON“ schalten.

Connect the terminals ABMS and BBMS (4) to the BMS bus (A to A, B to B). If the COM465...P is at the end of the BMS bus, you must switch the terminating switch on the device (7) to „ON“.

– **Modbus RTU**

– **Modbus RTU**

Verbinden Sie die Klemmen **AMB** und **BMB** (3) mit dem Modbus RTU (A auf A, B auf B). Befindet sich das COM465...P an einem Ende des Busses, so müssen Sie den Terminierungsschalter des Gerätes (6) auf „ON“ schalten.

Connect the terminals AMB and BMB (3) to the Modbus RTU (A to A, B to B). If the COM465...P is at the end of the bus, you must switch the terminating switch on the device (6) to „ON“.

– **Ethernet (BCOM, Modbus TCP, SNMP)**

– **Ethernet (BCOM, Modbus TCP, SNMP)**

Ethernet-Kabel (RJ45) in das COM465...P einstecken (5) und mit Netzwerk verbinden. Es wird empfohlen, mindestens ein Ethernet-Kabel der Kategorie 5 (Cat. 5) zu verwenden.

Connect Ethernet cable (RJ45) to the COM465...P (5) and connect to the network. It is recommended to use at least on Ethernet cable of category 5 (Cat. 5).

– **PROFIBUS DP (nur COM465DP)**

Verbinden Sie die 9-polige Sub-D-Buchse (2) mit dem entsprechenden Stecker des PROFIBUS-Kabels. Befindet sich das COM465DP an einem Ende des PROFIBUS-DP-Netzes, so müssen Sie den Terminierungsschalter am PROFIBUS-Steckverbinder auf „ON“ schalten.

– **PROFIBUS DP (COM465DP only)**

Connect the corresponding connector on the PROFIBUS cable to the 9-pin Sub-D socket (2). If the COM465DP is at the end of the PROFIBUS DP network, you must switch the terminating switch on the PROFIBUS connector to „ON“.

3. Spannungsversorgung anschließen:

Verbinden Sie die Klemmen A1/+ und A2/- (1) mit der Speisespannung. Die Spannung muss über eine 6-A-Vorsicherung zugeführt werden. Die Anschlusspolarität ist beliebig.

3. Connect power supply:

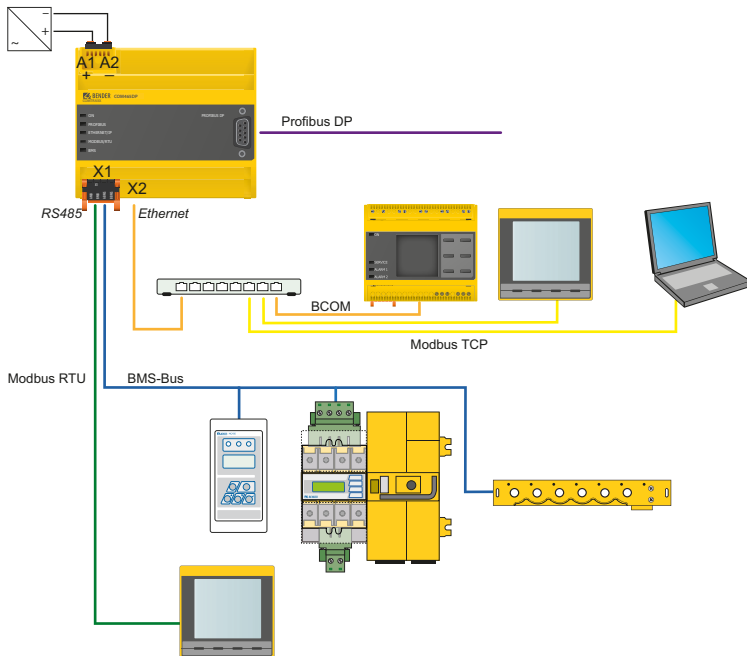
Connect terminals A1/+ and A2/- (1) to a power supply. The power supply must be protected using a 6 A fuse. Connection polarity is irrelevant.

4. Klemmenabdeckungen anbringen und sicher einrasten.

4. Position the terminal covers and click it into place.

Anschlussbild

Wiring diagram



Gerät in Betrieb nehmen

1. Spannungsversorgung einschalten:
Wird das Gerät mit Spannung versorgt, leuchten zunächst alle LEDs kurz auf. Während des Startvorgangs blinkt die LED „ON“. Nach erfolgreichem Start leuchtet die LED „ON“ dauerhaft. Das Gerät ist nun betriebsbereit.

2. Web-Bedienoberfläche starten:

- Öffnen Sie einen Internetbrowser.
- Geben Sie folgende IP-Adresse ein, um auf die Web-Bedienoberfläche des COM465...P zu gelangen:
 - Befindet sich Ihr PC in einem 192.168.0.0- IT-Subnetz, so erreichen Sie das COM465...P über die werkseitig eingestellte IP-Adresse 192.168.0.254.
 - Befindet sich Ihr PC in einem anderen IT-Subnetz, müssen Sie die Verbindung zu ihrem Netzwerk trennen. Schließen Sie das COM465...P direkt an ihren PC an. Die Web- Bedienoberfläche erreichen Sie über die zweite fest eingestellte IP-Adresse: 169.254.0.1. Am PC muss dazu lediglich DHCP aktiviert sein.

In der Web-Bedienoberfläche können Sie die IP-Adresse des COM465...P beliebig einstellen.

3. Einstellungen vornehmen:

Stellen Sie zumindest alle Adressdaten des COM465...P ein. Stellen Sie immer die BCOM-Schnittstelle ein (Systemname, Subsystem, Geräteadresse).

i *Gefahr doppelter Adressen, wenn BCOM-Systemname nicht geändert wird. Bei allen Bender-BCOM-Geräten lautet die Werkseinstellung für den Systemnamen „SYSTEM“. Werden im gleichen Netzwerk mehrere Systeme aufgebaut, so besteht die Gefahr, dass Adressen doppelt vergeben werden. Geben Sie jedem System deshalb bei der Inbetriebnahme immer einen neuen BCOM-Systemnamen.*

4. Geräte ins System einbinden

- BMS-Geräte werden automatisch erkannt
- BCOM-Geräte werden automatisch erkannt
- Modbus-Geräte müssen konfiguriert werden. Dies geschieht in der Web-Oberfläche unter

Geräteverwaltung > Modbus Geräte > Geräte verwalten

5. Verbindung erproben

Verbinden Sie das COM465...P wieder mit dem Netzwerk. Starten Sie die Web-Bedienoberfläche. Alle übrigen Einstellungen (individuelle Texte, E-Mail-Benachrichtigungen,...) können nun vorgenommen werden.

Commissioning the device

1. Switch on the supply voltage:
When the device is supplied with power, all LEDs light up briefly. During the start process the „ON“ LED flashes. After a successful start, the „ON“ LED then illuminates continuously. The device is now ready for operation.

2. Start web user interface:

- Open an Internet browser.
- Type the following IP address to open the web interface of the COM465...:
 - If your PC is in a 192.168.0.0 IT subnet, you can reach the COM465... via the factory-set IP address 192.168.0.254.
 - If your PC is in a different subnet, you must disconnect the PC from your network. Connect the COM465... directly to your PC. Open the web user interface using the second pre-defined IP address: 169.254.0.1. For this purpose, DHCP must be enabled on the PC.

In the web user interface, the IP address of the COM465... can be set as required.

3. Configure:

As a minimum, configure all address data for the COM465... Always configure the BCOM interface (system name, subsystem, device address).

i *Risk of duplicate addresses if BCOM system name is not changed. The factory setting for the system name on all Bender BCOM devices is „SYSTEM“. If several systems are established in the same network, there is a risk that addresses will be assigned more than once. Therefore, always give each system a new BCOM system name during commissioning.*

4. Integrate devices into the system:

- BMS devices are detected automatically
- BCOM devices are detected automatically
- Modbus devices need to be configured. This is done in the web interface at

Device management > Modbus devices > Manage devices

5. Check connection

Connect the COM465... to the network again. Start the web user interface. All other settings (individual texts, e-mail notifications, ...) can now be made.

Werkseinstellungen
Factory settings

Parameter	Werkseinstellung / Factory setting	Parameter
IP-Adresse	192.168.0.254	IP address
Immer ansprechbar über feste IP-Adresse (z. B. für Inbetriebnahme)	169.254.0.1	Connection can always be made using the pre-defined IP address (e.g. for commissioning)
Netzmaske	255.255.0.0	Net mask
Standard-Gateway	192.168.0.1	Standard gateway
DNS	194.25.2.129	DNS
DHCP	aus / off	DHCP
t_{off} (Timeout für DHCP-Adressvergabe)	30 s	t_{off} (timeout for DHCP address assignment)
BMS-Adresse	1	BMS address
BMS-Protokoll	BMS i	BMS protocol
BCOM-Systemname	SYSTEM	BCOM system name
Subsystemadresse	1	Subsystem address
BCOM-Geräteadresse	0 (= aus / off)	BCOM device address
PROFIBUS-DP-Adresse	3	PROFIBUS DP address

Technische Daten

Bemessungsspannung AC 250 V
 Bemessungs-Stoßspannung 4 kV
 Überspannungskategorie III
 Verschmutzungsgrad 3
 Sichere Trennung (verstärkte Isolierung)
 zwischen (A1/+, A2/-) -
 [(AMB, BMB), (ABMS, BBMS), (X2), (X3, X4), (PROFIBUS DP)]
 Versorgungsspannung U_s AC/DC 24 ... 240 V
 Frequenzbereich U_s DC, 50 ... 60 Hz
 Eigenverbrauch $\leq 9,6 \text{ VA} / \leq 4 \text{ W}$

Übersicht: Verwendete Ports

53 DNS (UDP/TCP)
 67, 68 DHCP (UDP)
 80 HTTP (TCP)
 123 NTP (UDP)
 161 SNMP (UDP)
 162 SNMP TRAPS (UDP)
 443 HTTPS (TCP)
 502 MODBUS (TCP)
 4840 OPCUA (TCP)
 5353 MDNS (UDP)
 48862 BCOM (UDP)

Technical data

Rated voltage AC 250 V
 Rated impulse withstand voltage 4 kV
 Overvoltage category III
 Pollution degree 3
 Protective separation (reinforced insulation)
 between (A1/+, A2/-) -
 [(AMB, BMB), (ABMS, BBMS), (X2), (X3, X4), (PROFIBUS DP)]
 Supply voltage U_s AC/DC 24 ... 240 V
 Frequency range U_s DC, 50 ... 60 Hz
 Power consumption $\leq 9,6 \text{ VA} / \leq 4 \text{ W}$

Overview: Used ports

53 DNS (UDP/TCP)
 67, 68 DHCP (UDP)
 80 HTTP (TCP)
 123 NTP (UDP)
 161 SNMP (UDP)
 162 SNMP TRAPS (UDP)
 443 HTTPS (TCP)
 502 MODBUS (TCP)
 4840 OPCUA (TCP)
 5353 MDNS (UDP)
 48862 BCOM (UDP)



Alle Rechte vorbehalten.
Nachdruck und Vervielfältigung
nur mit Genehmigung des Herausgebers.

Bender GmbH & Co. KG

Postfach 1161 • 35301 Grünberg • Deutschland
Londorfer Str. 65 • 35305 Grünberg • Deutschland
Tel.: +49 6401 807-0 • Fax: +49 6401 807-259
E-Mail: info@bender.de • www.bender.de



All rights reserved.
Reprinting and duplicating
only with permission of the publisher.

Bender GmbH & Co. KG

PO Box 1161 • 35301 Grünberg • Germany
Londorfer Str. 65 • 35305 Grünberg • Germany
Tel.: +49 6401 807-0 • Fax: +49 6401 807-259
E-Mail: info@bender.de • www.bender.de